

Puliscicozze T5M - Puliscicozze 5 kg - vasca estraibile & filtro

ARTICOLO N° _____

MODELLO N° _____

NOME _____

SIS # _____

AIA # _____



601305 (T5MFB)

Puliscicozze da 5 kg con cilindro liscio, disco PULIZIA COZZE e cestello filtro integrato (può essere utilizzato anche per la pelatura di tuberi o verdure grazie all' accessorio Kit di conversione)

Descrizione

Articolo N° _____

Modello speciale per la pulizia di cozze e di molluschi in generale. Possibilità di posizionarlo sul tavolo da lavoro. Vasca di pulitura da 5 Kg in acciaio con cilindro liscio, può essere utilizzata anche come contenitore per il trasporto del prodotto in quanto è rimovibile: le cozze possono quindi essere caricate lontano dalla macchina. La vasca viene facilmente fissata sulla base, con l'asta del motore che si inserisce nel centro del disco. Il coperchio trasparente chiude perfettamente il cilindro durante le operazioni di pulitura. Timer regolabile e pre-posizionato su 3'. Velocità di pulizia: 208 giri/min. Doccetta acqua estraibile inserita nel coperchio e progettata per agevolare la pulizia della macchina. I comandi elettronici ed il motore hanno protezione acqua IP55.

In dotazione disco pulizia cozze e cestello filtro integrato ed estraibile.

Kit opzionale per trasformare l'apparecchiature in pelatrice verdure/tuberi.

Caratteristiche e benefici

- La camera di pulitura che contiene il disco di pulizia è in acciaio inox ed estraibile. Può essere utilizzata anche come contenitore per il trasporto del prodotto.
- In dotazione disco speciale cozze/molluschi e cestello filtro.
- Doccetta acqua estraibile inserita nel coperchio e progettata per agevolare la pulizia della macchina.
- Pulsanti rosso OFF, verde ON.
- Cestello filtro integrato estraibile per la pulizia.
- Ciclo di pulizia con timer pre-posizionato su 3 minuti.
- La vasca viene facilmente fissata sulla base, con l'asta del motore che si inserisce nel centro del disco.
- Parti estraibili e lavabili in lavastoviglie.
- Coperchio trasparente per chiudere il cilindro durante le operazioni di pulizia.
- L'unità può essere posizionata sopra un piano di lavoro.
- Produttività indicata per 30-100 coperti per servizio.

Costruzione

- 1 velocità: 208 giri/min.
- Pannello comandi resistente all'acqua (IP55).
- [NOT TRANSLATED]

Accessori inclusi

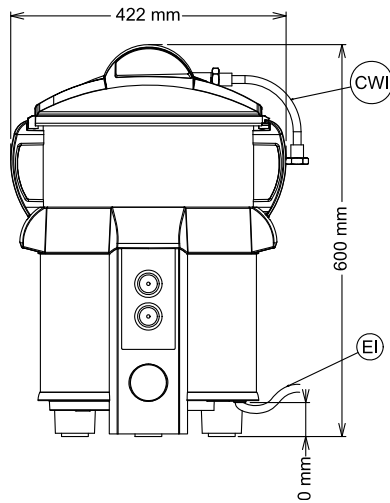
- 1 x Disco PULIZIA COZZE per 5 Kg PNC 653486 (non utilizzare nei modelli con cilindro abrasivo)
- 1 x Cestello filtro per pelatrice 8 kg e puliscicozze 5/8 Kg PNC 653514

Accessori opzionali

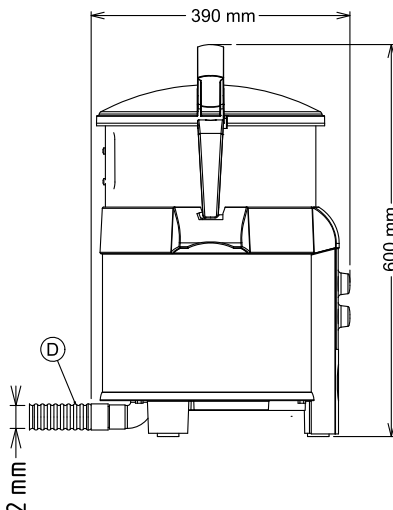
- Disco PULIZIA COZZE per 5 Kg PNC 653486 (non utilizzare nei modelli con cilindro abrasivo)
- Cavalletto inox per pelatrici e puliscicozze 5/8 kg PNC 653496
- Cestello filtro per pelatrice 8 kg e puliscicozze 5/8 Kg PNC 653514
- Kit di conversione per pelare le verdure sul puliscicozze T5M. Include cilindro e disco abrasivi. PNC 653515

Approvazione: _____

Fronte

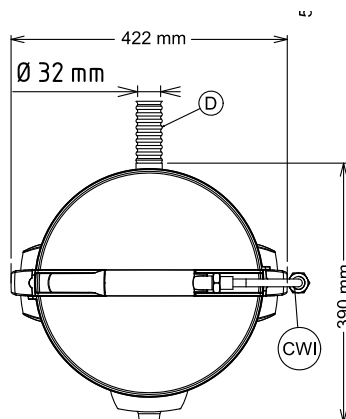


Lato



CWI = Attacco acqua fredda
 D = Scarico acqua
 EI = Connessione elettrica

Alto



Elettrico

Tensione di alimentazione: 220-240 V/1N ph/50/60 Hz
Potenza installata max: 0.25 kW

Capacità

Prestazioni (fino a): 80 kg/ora
Capacità: 5 litri

Informazioni chiave

Dimensioni esterne, larghezza: 424 mm
Dimensioni esterne, profondità: 390 mm
Dimensioni esterne, altezza: 590 mm
Peso netto (kg): 18.2